



5+5 ANNI
DI GARANZIA

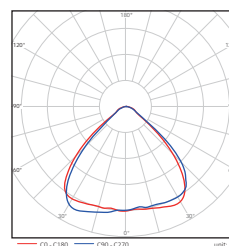
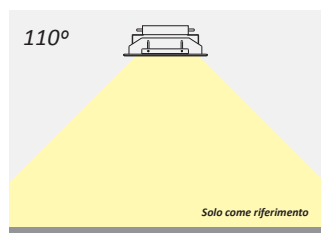


LED AD ALTA EFFICIENZA



Philips Lumileds 3030 2D
Led di alta qualità con efficienza
maggiore di 150 lumen/W.

Curve fotometriche



Applicazioni:
Aree Servizio | Corridoi |
Saloni alti | Officine alte |
Magazzino

Lenti: 110°

ALIMENTATORE



Alimentatore Mean Well
Serie HLG per una lunga
durata.

Caratteristiche elettriche e fotometriche

★ Versione 3030

Numeri di Modelli	Modelli	Corrente	Watt	Efficienza luminosa (+/- 5%)	Flusso luminoso (+/- 5%)	Tensione di alimentazione	Produttore LED	Produttore dell'alimentatore	Ottiche	Kelvin (K)	Durata (h)
1	QD40A4	75mA	40W	140 lm /w	5600 lm	100-240V /277V AC 50 /60Hz	Philips Lumileds 3030 2D	MeanWell	110°	3000* 4000 5000 5700	>100,000 (L70)
	QD50A5	93mA	50W	135 lm /w	6750 lm						
	QD60A6	115mA	60W	130 lm /w	7800 lm						
2	QD80A4	80mA	80W	140 lm /w	11200 lm						
	QD100A5	97mA	100W	135 lm /w	13500 lm						
	QD120A6	115mA	120W	130 lm /w	15600 lm						
3	QD120A4	80mA	120W	140 lm /w	16800 lm						
	QD150A5	97mA	150W	135 lm /w	20250 lm						
	QD180A6	115mA	180W	130 lm /w	23400 lm						
4	QD160A4	80mA	160W	140 lm /w	22400 lm						
	QD200A5	97mA	200W	135 lm /w	27000 lm						

*L'efficienza luminosa per le lampade con una temperatura di 3000K è inferiore del 5% rispetto agli altri modelli.

Caratteristiche tecniche

Numeri di Modelli	Temperatura di lavoro	Temperatura di stoccaggio	Protezione	CRI	Fattore di potenza	Efficienza	Materiali	Dimensioni interne (mm)	Dimensioni lampade (mm)	Imballo (mm)	Peso N. (kg)	Peso L. (kg)
1	-40 °C ~ +50 °C 10% ~ 90%RH	-40 °C ~ +50 °C	Classe I Classe II IP65 IK10	>70	>0.95	>90%	Corpo e telaio: Alluminio pressofuso Lenti: Vetro temprato e PC	103*315	180*365*130	415*200*195	3.2	4.0
2								186*315	264*365*130	415*285*195	4.7	6.7
3								265*315	330*365*130	415*365*195	6.7	8.7
4								350*350	430*400*130	455*455*195	8.4	10.4

Certificazioni

Serie A [QD40A4, QD80A4, QD120A4, QD160A4 | QD50A5, QD100A5, QD150A5, QD200A5 | QD60A6, QD120A6, QD180A6]

CE, ROHS, CB, FCC, LM79, LM80, ENEC



5+5 ANNI
DI GARANZIA



LED AD ALTA EFFICIENZA



Philips Lumileds Luxeon TX
Alte prestazioni con efficienza luminosa maggiore di 135lm/W.



Philips Lumileds 3030 2D
Alte prestazioni con efficienza luminosa maggiore di 150lm/W.



Philips Lumileds 5050
Alte prestazioni con efficienza luminosa maggiore di 185lm/W.

ALIMENTATORE DI ALTA QUALITÀ (Due opzioni)

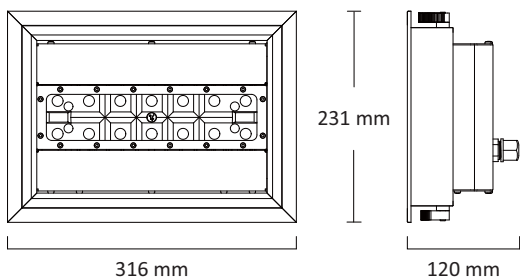
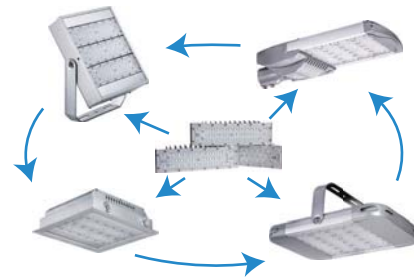


Alimentatore MeanWell Serie HLG per una lunga durata.



Alimentatore programmabile azienda Inventronics con funzione dimmerabile e dispositivo di protezione 6KV/10KV contro fenomeni impulsivi.

UNA GAMMA COMPLETA DI LAMPADE



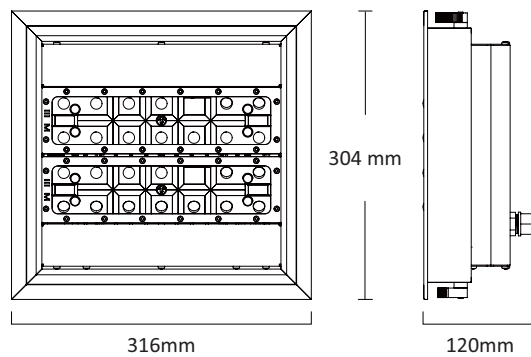
316 mm

231 mm

120 mm

Altezza scheda LED: 10 - 25 mm
Misure interne: 202 × 285 mm

1 modulo



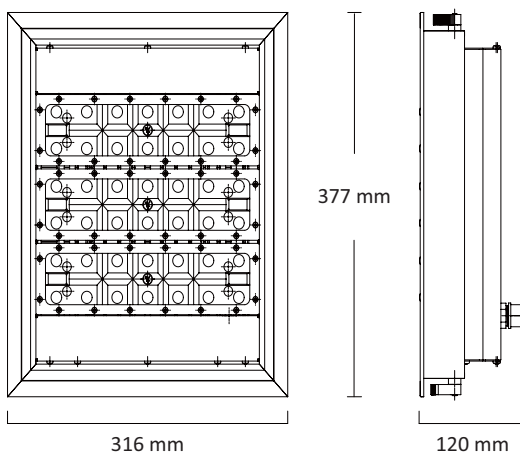
316mm

304 mm

120mm

Altezza scheda LED: 10 - 25 mm
Misure interne: 275 × 285 mm

2 moduli



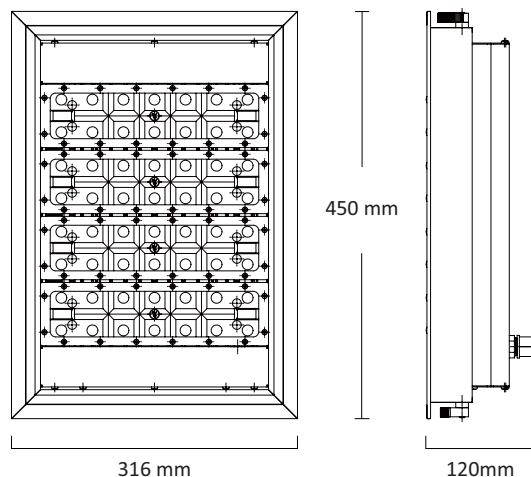
316 mm

377 mm

120 mm

Altezza scheda LED: 10 - 25 mm
Misure interne: 348 × 285 mm

3 moduli



316 mm

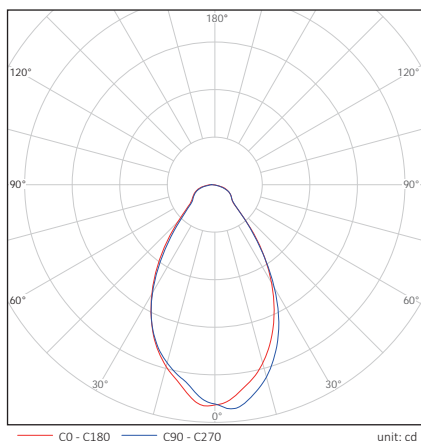
450 mm

120mm

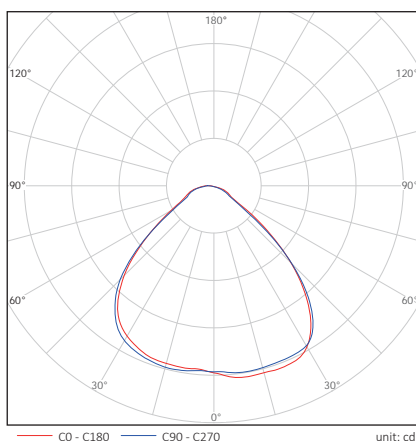
Altezza scheda LED: 10 - 25 mm
Misure interne: 421 × 285 mm

4 moduli

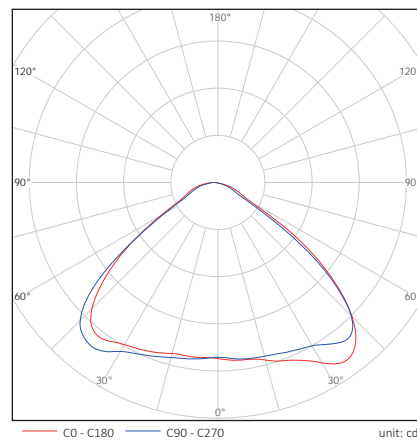
Curve fotometriche



Lenti: 60°



Lenti: 90°



Lenti: 110°

Caratteristiche elettriche e fotometriche

★ Versione 3030

Numeri di Modelli	Modelli	Corrente	Watt	Efficienza luminosa (+/- 5%)	Flusso luminoso (+/- 5%)	Tensione di alimentazione	Produttore LED	Produttore dell'alimentatore	Ottiche	Kelvin (K)	Durata (h)
1	QD40H4	95mA	40W	130 lm /w	5200 lm	100-240V /277V AC 50 /60Hz	Philips Lumileds 3030 2D	MeanWell Inventronics	60° 90° 110°	3000* 4000 5000 5700	>100,000 (L70)
	QD50H5	115mA	50W	125 lm /w	6250 lm						>80,000 (L70)
	QD60H6	145mA	60W	120 lm /w	7200 lm						>100,000 (L70)
2	QD80H4	100mA	80W	130 lm /w	10400 lm						>80,000 (L70)
	QD100H5	120mA	100W	125 lm /w	12500 lm						>100,000 (L70)
	QD120H6	145mA	120W	120 lm /w	14400 lm						>80,000 (L70)
3	QD120H4	100mA	120W	130 lm /w	15600 lm						>100,000 (L70)
	QD150H5	120mA	150W	125 lm /w	18750 lm						>80,000 (L70)
	QD180H6	145mA	180W	120 lm /w	21600 lm						>100,000 (L70)
4	QD160H4	100mA	160W	130 lm /w	20800 lm						>80,000 (L70)
	QD200H5	120mA	200W	125 lm /w	25000 lm						>100,000 (L70)
	QD240H6	145mA	240W	120 lm /w	28800 lm						>80,000 (L70)

*L'efficienza luminosa per le lampade con una temperatura di 3000K è inferiore del 5% rispetto agli altri modelli.

★ Versione 3535

Numeri di Modelli	Modelli	Correnti	Watt	Efficienza luminosa (+/- 5%)	Flusso luminoso (+/- 5%)	Tensione di alimentazione	Produttore LED	Produttore dell'alimentatore	Ottiche	Kelvin (K)	Durata (h)
1	QD40H	860mA	40W	110 lm /w	4400 lm	100-240V /277V AC 50 /60Hz	Philips Lumileds Luxeon TX	MeanWell Inventronics	60° 90° 110°	3000* 4000 5000 5700	>100,000 (L70)
2	QD80H	900mA	80W	110 lm /w	8800 lm						
3	QD120H	900mA	120W	110 lm /w	13200 lm						
4	QD160H	900mA	160W	110 lm /w	17600 lm						

*L'efficienza luminosa per le lampade con una temperatura di 3000K è inferiore del 5% rispetto agli altri modelli.

★ Versione 5050

Numeri di Modelli	Modelli	Corrente	Watt	Efficienza luminosa (+/- 5%)	Flusso luminoso (+/- 5%)	Tensione di alimentazione	Produttore LED	Produttore dell'alimentatore	Ottiche	Kelvin (K)	Durata (h)
1	QD40H4	48mA	40W	160 lm /w	6400 lm	100-240V /277V AC 50 /60Hz	Philips Lumileds 5050	MeanWell Inventronics	110°	3000* 4000 5000 5700	>100,000 (L70)
	QD50H5	59mA	50W	155 lm /w	7750 lm						
	QD60H6	75mA	60W	155 lm /w	9300 lm						
2	QD80H4	50mA	80W	165 lm /w	13200 lm						
	QD100H5	61mA	100W	160 lm /w	16000 lm						
	QD120H6	75mA	120W	155 lm /w	18600 lm						
3	QD120H4	50mA	120W	165 lm /w	19800 lm						
	QD150H5	58mA	150W	160 lm /w	24000 lm						
	QD180H6	75mA	180W	155 lm /w	27900 lm						
4	QD160H4	50mA	160W	165 lm /w	26400 lm						
	QD200H5	58mA	200W	160 lm /w	32000 lm						
	QD240H6	75mA	240W	155 lm /w	37200 lm						

*L'efficienza luminosa per le lampade con una temperatura di 3000K è inferiore del 5% rispetto agli altri modelli.

Caratteristiche tecniche

Numeri Modelli	Temperatura di lavoro	Temperatura di stoccaggio	Protezione	CRI	Fattore di potenza	Efficienza	Materiali	Dimensioni interne (mm)	Dimensioni lampade (mm)	Imballo (mm)	Peso N. (kg)	Peso L. (kg)
1	-40 °C ~ +50 °C 10% ~ 90%RH	-40 °C ~ +50 °C	Classe I Classe II IP66 IK10	>70	>0.95	>90%	Corpo e telaio: Alluminio pressofuso Lenti: Vetro temprato e PC	202*285	231*316*120	285*370*200	2.4	3.1
2								275*285	304*316*120	355*370*200	3.6	4.4
3								348*285	377*316*120	430*370*200	4.4	5.2
4								421*285	450*316*120	505*370*200	5.4	6.3

Certificazioni

Serie H [QD40H, QD80H, QD120H, QD160H]
CE, ROHS, GS, CB, SAA, LM80, ATEX
Serie H4/H5 [QD40H4, QD80H4, QD120H4, QD160H4 QD50H5, QD100H5, QD150H5, QD200H5]
CE, ROHS, LM80, ATEX
Serie H6 [QD60H6, QD120H6, QD180H6, QD240H6]
CE, ROHS, LM80