
**BRAIN IS YOUR
MAIN ASSET**

//////////

D L™
DIGITAL
LIGHTING
COMPANY



Ulyset traduce la **realtà** in **dati** per
creare i tuoi **servizi** intelligenti

ulyset

//////////



Brain is your main asset

ULYSS ETULYS SETULY SSET

//////////

IL MONDO: **SE LO CONOSCI, LO MIGLIORI.**

Abbiamo creato Ulysses per dare alle città e alle imprese la possibilità di evolversi, migliorando questo mondo.

Come intendiamo farlo?

Offrendo ad amministratori e imprenditori l'unico strumento in grado di fare la differenza: la conoscenza analitica della realtà che ci circonda.

Per scoprire il mondo servono curiosità e intelligenza. E il nostro sistema, proprio come un moderno *Ulisse*, riunisce queste virtù per offrirle a chiunque abbia una meta da raggiungere.

Buon viaggio.

Apple



DEVIC E DEVI CE DEV ICE



Facile da installare e dal design accattivante, il multisensore *Ulyset* si può collocare in qualsiasi posizione, dai lampioni esterni di una città alle porte d'entrata di un centro commerciale.

Una volta collegato a una fonte d'alimentazione, il device interagisce con la realtà circostante per trasformarla in immagini, informazioni e dati utili allo sviluppo di *servizi per comunità, imprese, negozi e uffici* più intelligenti.

COS'È IL SISTEMA ULYSSET

Il cuore, o meglio, il cervello del sistema è rappresentato dal multisensore da noi progettato e brevettato.

Si tratta del primo strumento tecnologico nel mercato capace di integrare al suo interno:

- Wi-Fi MESH
- SMART METER
- BLUETOOTH
- TELECAMERA ORIENTABILE A INFRAROSSI
- SENSORI DI LUMINOSITÀ
- SENSORI DI VIBRAZIONE
- RADAR
- SENSORI METEO
- SENSORI PER L'INQUINAMENTO



/////
ULYSSET ONE
1:1 Scale

x = 200 mm
y = 230 mm
z = 190 mm

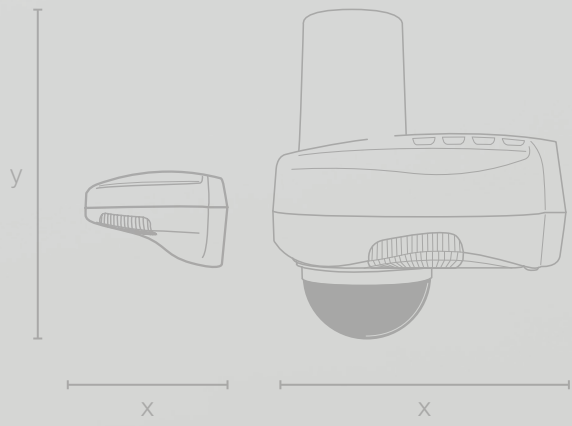
/////
ULYSSET LITE
1:1 Scale

x = 100 mm
y = 65 mm
z = 90 mm

/////
ULYSSET NANO Z
1:1 Scale

x = 88 mm
y = 56 mm
z = 48 mm







/////
ULYSSET LITE
1:1 Scale

x = 100 mm
y = 65 mm
z = 90 mm

/////
ULYSSET ONE
1:1 Scale

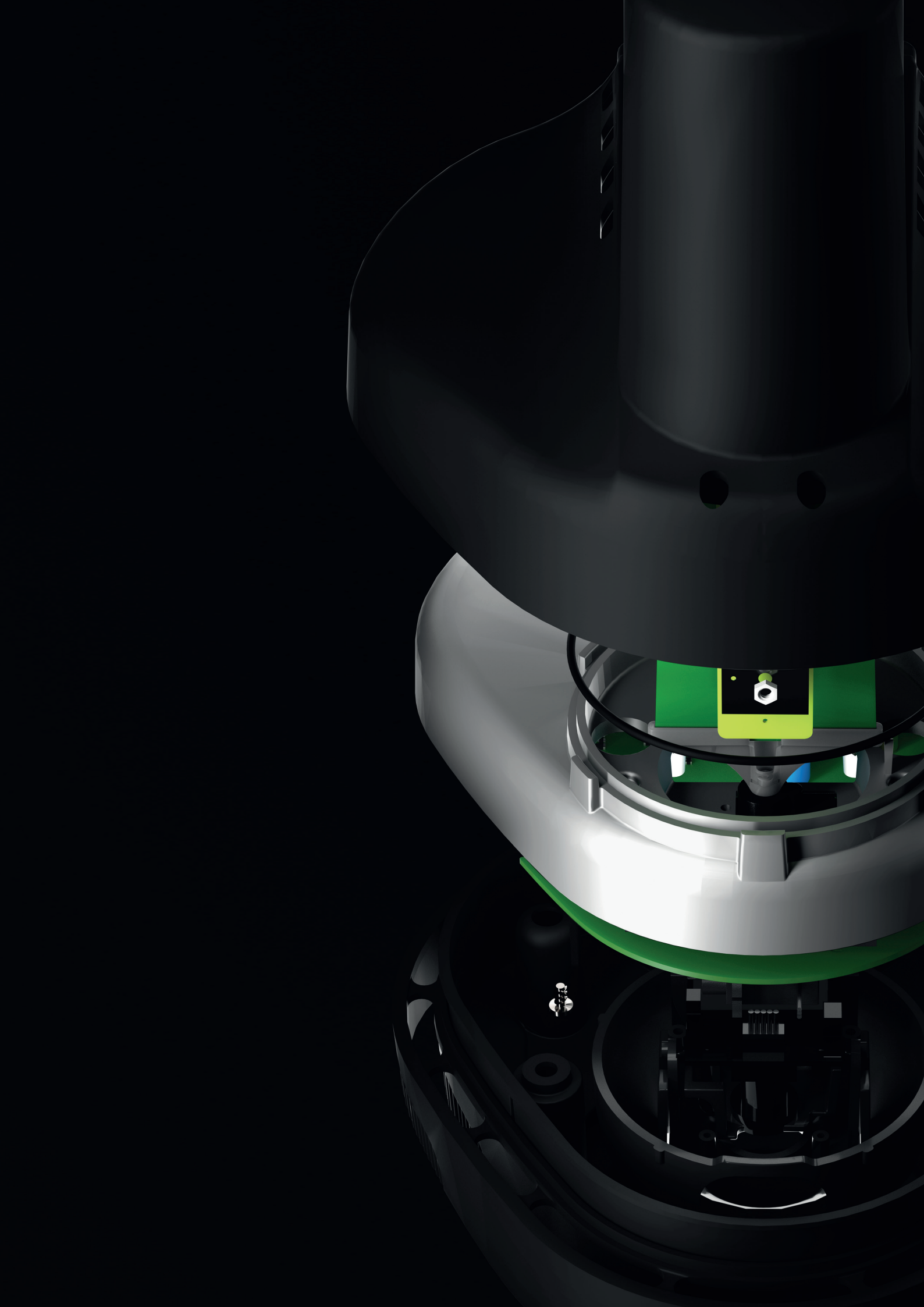
x = 200 mm
y = 230 mm
z = 190 mm

/////
ULYSSET NANO Z
1:1 Scale

x = 56 mm
y = 48 mm
z = 88 mm







SYSTEM MSYST EMSYS TEM



COME FUNZIONA

Individuata l'area in cui *Ulysses* deve interagire, sviluppiamo una rete di comunicazione a maglie (*wireless mesh network*) costituita dal numero di multisensori necessari per coprire la zona selezionata.

Creata la rete, i dispositivi si mettono al lavoro trasmettendo i dati da un nodo all'altro e poi inviandoli a un **server cloud**. Qui vengono elaborati e mostrati agli utenti o forniti sotto forma di **API**. La rete viene utilizzata anche per inviare comandi ai singoli dispositivi, attivando i moltissimi servizi resi possibili da questo sistema tecnologico.

Perché la nostra rete mesh è unica:

- Banda larga (300 Mbit/s)
- Standard Wi-Fi 802.11s
- Alta affidabilità (4 livelli di sicurezza)
- Alta capacità (multi-gateway)
- Alta scalabilità (estendibile a infiniti nodi)

SOLUTIONS SOLUTIONS SOLUTIONS SOLUTIONS SOLUTIONS



LE APPLICAZIONI PER UN PRESENTE CHE GUARDA AL **FUTURO** //////////////

Il sistema *Ulyset* aiuta città e aziende a diventare più intelligenti con tanti servizi utili, innovativi e in grado di **generare risparmi** rispettando l'ambiente. Le molteplici tecnologie di cui è dotato rendono le sue potenzialità applicative estendibili a qualsiasi ambito d'utilizzo e personalizzabili in funzione delle esigenze più complesse.

HOTSPOT

Con *Ulyset* qualsiasi città, dalla grande metropoli al borgo più isolato, i grandi impianti industriali, i centri commerciali e tanti altri ambienti possono dotarsi di un **sistema wi-fi a banda larga** in grado di offrire internet veloce per tutti.

Inoltre, grazie al **bluetooth** integrato, il sistema può interagire con i dispositivi mobili delle persone e fornire loro ogni genere di informazione.

VIDEOSORVEGLIANZA

La sicurezza nei luoghi pubblici o privati oggi è una priorità irrinunciabile.

Ulyset va oltre i normali sistemi di videosorveglianza integrando al suo interno una telecamera con **riconoscimento facciale** in grado di analizzare nel dettaglio ogni contesto ambientale.

ILLUMINAZIONE INTELLIGENTE

La gestione efficiente dell'**illuminazione pubblica e privata** permette un notevole risparmio economico e **riduce gli sprechi energetici**.

Oltre alla programmazione base, attivabile quotidianamente per ogni singolo punto luce, *Ulyset* fornisce la possibilità di rilevare in tempo reale la presenza o meno di persone oppure oggetti e calibrare la necessaria intensità luminosa.

ANALISI E CONTROLLO DEL TRAFFICO

Oltre a inviare **immagini in tempo reale**, immagazzinare **video ad alta risoluzione** e fornire tutti i dati relativi ai flussi di traffico, *Ulyset* può interagire direttamente con i veicoli e i dispositivi mobili degli automobilisti per rendere finalmente intelligenti tutte le nostre strade.

Grazie all'analisi del flusso video, il sistema può essere utilizzato per il **rilevamento delle targhe**.

INTERNET OF THINGS (IoT)

La quarta rivoluzione industriale si sta sviluppando a livello globale. Se un'azienda vuole rimanere competitiva deve innovare sia i propri processi produttivi e gestionali sia i prodotti o servizi forniti. E *Ulyset* possiede le tecnologie e la flessibilità necessarie per fornire la soluzione corretta per tutte queste esigenze.

LE APPLICAZIONI PER UN FUTURO CHE GUARDA AL **PRESENTE** //////////////

L'evoluzione tecnologica non sta coinvolgendo solo le nostre vite, ma anche le nostre **città**, le nostre **aziende**, le nostre **strade** e tutti gli altri luoghi fisici del nostro vivere comune. Il cambiamento non è immediato, a volte servono molti anni prima che una tecnologia possa imporsi come un vero e proprio standard di mercato. Ma **le scoperte necessitano di pionieri** e *Ulysset* può supportare chi desidera sperimentare i servizi capaci di scrivere il nostro futuro.

TRACCIAMENTO DI PERSONE E OGGETTI

Conoscere il comportamento delle persone all'interno di *spazi pubblici, punti vendita e luoghi di transito* permette l'elaborazione di servizi personalizzati in grado di elevare la qualità delle esperienze vissute in tali contesti. Il sistema *Ulysset* permette il **tracciamento di persone e oggetti** fornendo i dati necessari per un'analisi dettagliata di gusti e abitudini.

PARCHEGGIO IN TEMPO REALE

Grazie alla sua capacità di interagire con veicoli e dispositivi mobili in tempo reale, *Ulysset* indica agli automobilisti i parcheggi disponibili, riducendo sia i tempi di ricerca sia le emissioni nocive collegate ai km risparmiati. Inoltre, la **gestione intelligente dei parcheggi** agevola il generale flusso del traffico, con benefici rilevanti per la collettività.

CAR & BIKE SHARING

I multisensori *Ulyset* possono essere utilizzati per creare delle **reti di bike e car sharing** ancora più intelligenti e diffuse.

La capillarità della rete mesh permette il **controllo continuo della posizione** di biciclette e automobili, aprendo la strada alla moltiplicazione dei punti di prelievo e restituzione.

ADVA NTAGE SADVA NTAGE SADVA NTAG ES

//////////

PERCHÉ UTILIZZARE ULYSSET //////////

INTEGRAZIONE E TAGLIO DEI COSTI

Integrando un'ampia varietà di tecnologie e funzioni, il sistema *Ulyset* dà l'accesso a molteplici servizi attraverso una singola piattaforma tecnologica. Questo **riduce i costi di gestione**, semplifica l'utilizzo delle applicazioni e offre la garanzia di un veloce ritorno sull'investimento.

SICUREZZA E SCALABILITÀ

Il gestionale e l'interfaccia utente del sistema *Ulyset* risiedono in un'architettura di cloud computing in grado di garantire la massima sicurezza dei dati e la scalabilità delle prestazioni. La piattaforma, accessibile da qualsiasi dispositivo, **permette l'acquisto delle sole applicazioni desiderate**, con la possibilità di implementare gradualmente il numero di funzionalità utilizzate.

SALVAGUARDIA AMBIENTALE

Al di là dello specifico servizio utilizzato, *Ulyset* aumenta l'efficienza nella gestione dell'energia, **riducendo i consumi e le emissioni di sostanze dannose nell'ambiente**. Ma non solo. Favorendo la **sicurezza personale**, quella **stradale** e un generale miglioramento della qualità di vita delle persone, i benefici ambientali si estendono al potenziamento del *benessere sociale*.



SMART OFFICE

- Wi-Fi
- TRACKING



PRODUTTIVITÀ



SICUREZZA



RISPARMIO



INFORMAZIONE



BENESSERE

SMART RETAIL

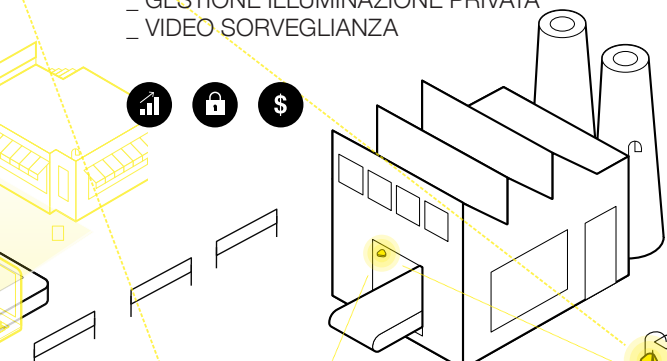
- TRACKING
- VIDEO SORVEGLIANZA



MAKING A SMARTER WORLD

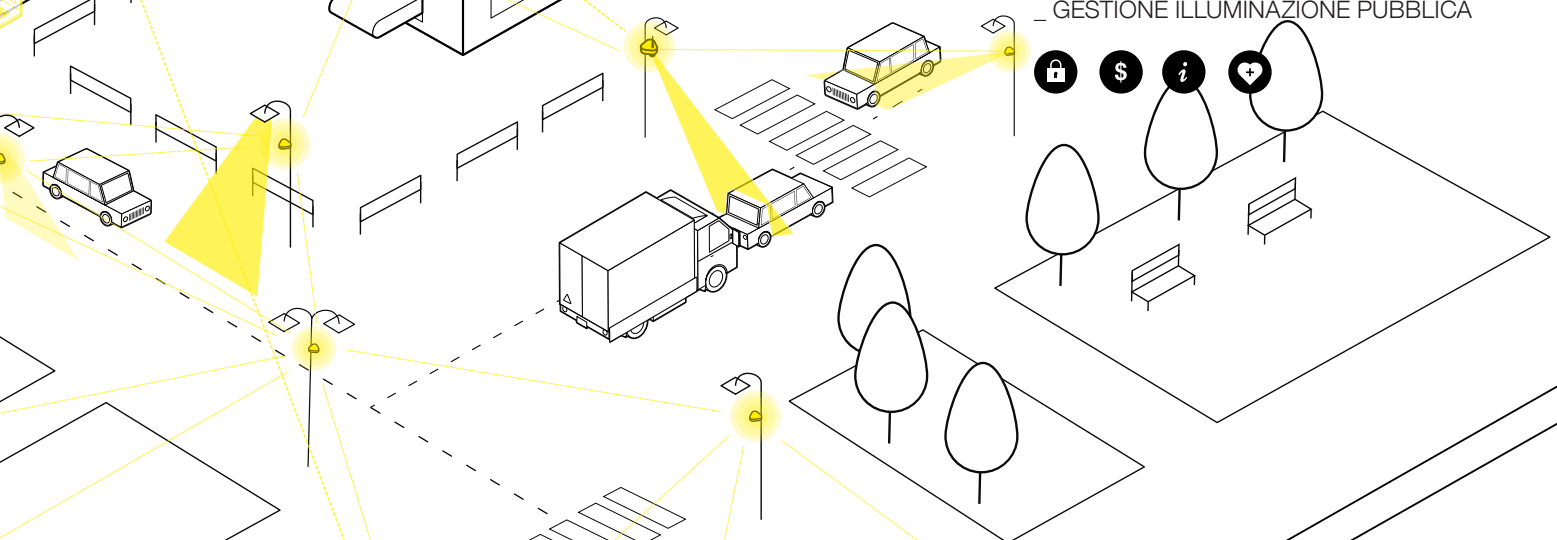
SMART FACTORY

- _ IoT
- _ GESTIONE ILLUMINAZIONE PRIVATA
- _ VIDEO SORVEGLIANZA



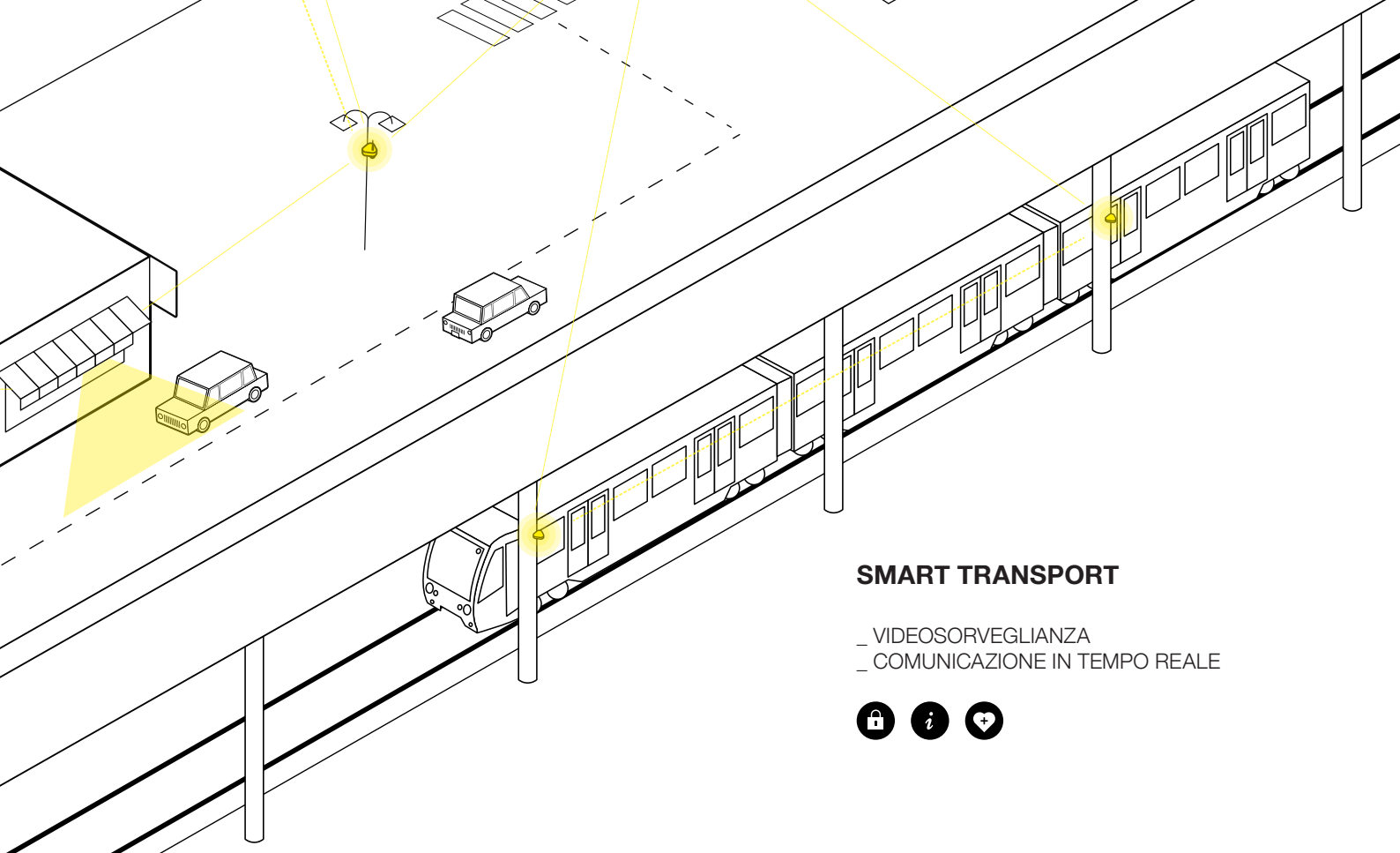
SMART ROAD

- _ VIDEO SORVEGLIANZA
- _ COMUNICAZIONI TEMPO REALE
- _ Wi-Fi
- _ PARCHEGGIO IMMEDIATO
- _ GESTIONE ILLUMINAZIONE PUBBLICA



SMART TRANSPORT

- _ VIDEOSORVEGLIANZA
- _ COMUNICAZIONE IN TEMPO REALE







//////////

Abbiamo ideato, creato e sviluppato il sistema *Ulyset*, ma non abbiamo certo esaurito i nostri obiettivi.

Siamo nati per **rendere le città più intelligenti, più efficienti**, più capaci di gestire al meglio un processo di urbanizzazione globale sempre più diffuso e prorompente.

Ora, con *Ulyset*, siamo solo all'inizio del nostro percorso. Intendiamo sviluppare ulteriormente questo sistema, esplorandone e potenziandone le molteplici capacità applicative.

Inoltre, vogliamo mettere le nostre competenze al servizio dello sviluppo di tante altre tecnologie, sempre con l'obiettivo di coniugare **innovazione e benessere** al fine di stimolare la scoperta e l'utilizzo di soluzioni intelligenti nel nostro vivere comune.



DL

IP65/66

CE





SERVI CESSE RVICE SSERV ICES



PERSONALIZZAZIONE DEL SISTEMA ULYSSET

Ogni città, ogni azienda, ogni ambiente in cui *Ulysset* è chiamato a inserirsi **richiedono una progettazione personalizzata**.

Per ogni spazio, infatti, occorre definire la rete mesh più adatta, sia in funzione delle sue caratteristiche fisiche sia in relazione alle applicazioni richieste.

Data la capacità del sistema di adattarsi a esigenze produttive e sociali in perenne aggiornamento, **sviluppiamo nuove funzionalità in risposta a richieste progettuali specifiche**.

SVILUPPO PROGRESSIVO DELLE FUNZIONALITÀ

Le tecnologie di cui *Ulysset* è dotato sono molteplici e scalabili: una volta creata la rete mesh **è possibile l'utilizzo parziale del sistema**, attivando solo le funzioni necessarie per i servizi richiesti.

Noi rimaniamo sempre a disposizione per lo sviluppo progressivo delle funzionalità e l'attivazione di applicazioni sempre più integrate.

ASSISTENZA CLIENTI

Offriamo a tutti i nostri clienti un servizio di post-vendita in grado di assisterli sia nella gestione della rete mesh sia nell'utilizzo delle **applicazioni cloud**.

Con *Ulysset* non si rimane mai soli, ma si è sempre connessi con la nostra capacità di intervenire in modo rapido e risolutivo.

TECH SPECS TECH SPECS



Mesh Network: 802.11 s 5GHz

Access point: 802.11 n 2.4GHz

Bluetooth BLE: 4.2

Ethernet: 100 Mbit/s

Mobile access: 4G/LTE

Cam: 3Mpx, HDR, FULL HD, Pan & Tilt,
image analysis

Supported Lamp Driver interfaces: Dali,
1/10 PWM, Relè

Protection degree: IP 67
Certifications: CE, EMC, LVS, R&TTE

SCHERMO SOLARE

ANTENNA ORIENTABILE DIRETTIVA
AD ALTE PRESTAZIONI

DISSIPATORE **CONDIZIONI ESTREME**

ANTENNA **BLUETOOTH**

SENSORE **VIBRAZIONE - INCLINAZIONE**

PAN - TILT **DRIVER**

LED **RGB**

TELECAMERA **3Mpx HDR**

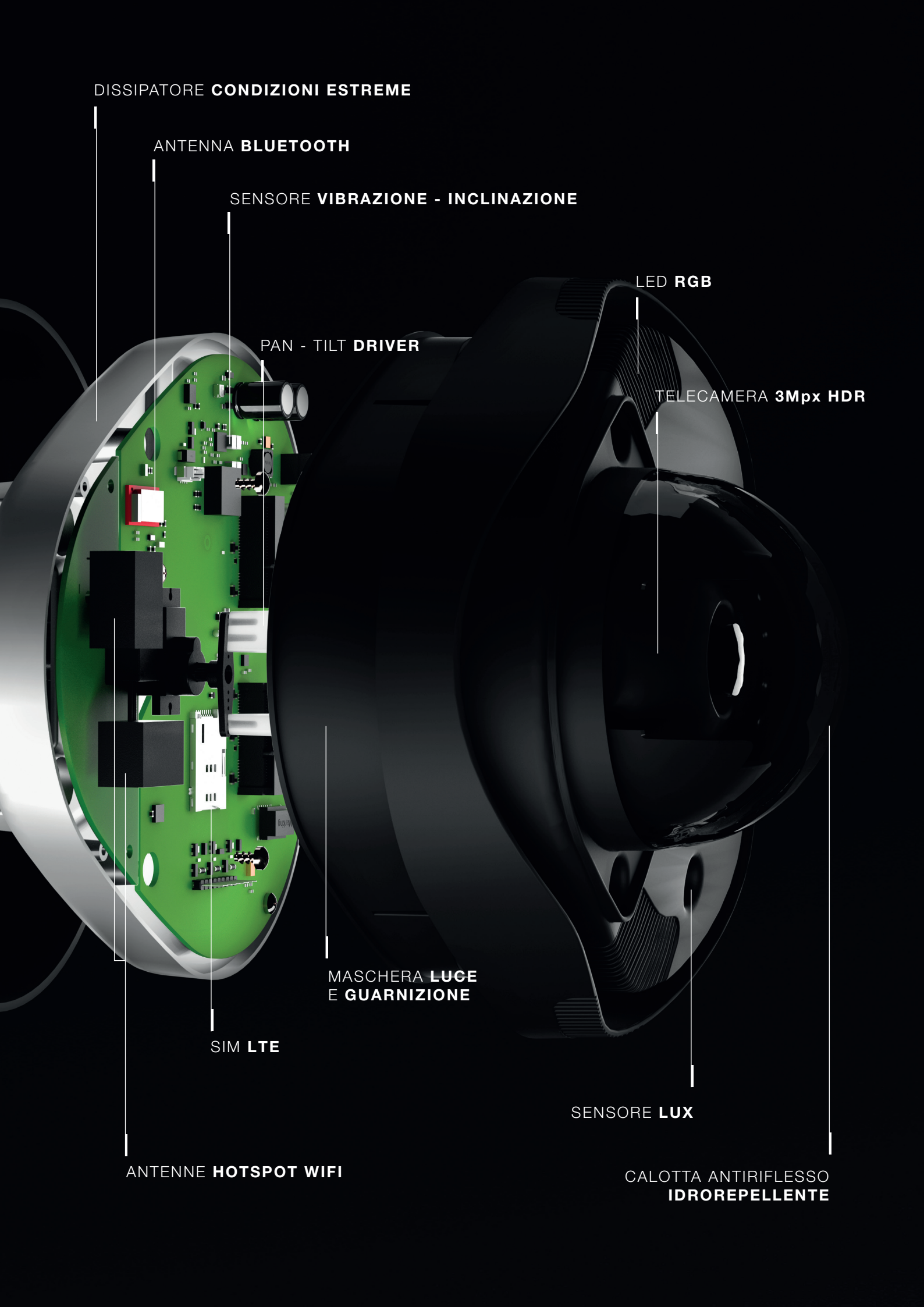
MASCHERA **LUCE**
E **GUARNIZIONE**

SIM **LTE**

SENSORE **LUX**

ANTENNE **HOTSPOT WIFI**

CALOTTA ANTIRIFLESSO
IDROPELENTE



ulyssset

ULYSSET is property of *Digital Lighting Company*
©2018 Digital Lighting Company



DIGITAL LIGHTING SRL

Via San Marco 11, 35129 Padova +39.049.7966586
Via Volta 13, 39100 Bolzano +39.0471.09473 - NOI Techpark
info@digitallighting.it
www.digitallighting.it - www.ulyssset.com